

## OPTIONALS / ACCESSORI

SUPPORT FOR HP PRINTING / SUPPORTO PER STAMPA HP

SUPPORT FOR TTO PRINTING / SUPPORTO PER STAMPA TTO

ULTRASONIC LABEL SENSOR\* / FOTOCELLULA ULTRASUONI\*

\* For clear label / Per etichette trasparenti

TURN COLLECTING TABLE / PIATTO ROTANTE DI RACCOLTA

TURN FEEDING TABLE / PIATTO ROTANTE DI ALIMENTAZIONE

PREEND OF LABEL / PREFINE BOBINA

CASTER / RUOTE

EJECTION SYSTEM / SISTEMA DI ESPULSIONE

SAFETY PROTECTION / PROTEZIONE ANTINFORTUNISTICA

MOVEMENTS WITH METRIC / MOVIMENTI CON METRICA

The list of optionals may be changed / La lista degli accessori può subire modifiche



**EPACKAGING**  
PRODUCTION SYSTEMS LABELLING

Via Luigi Einaudi, 10 • 20832 Desio (MB) Italy   
Tel. +39 0362 1400201 • Fax +39 0362 1400299  
info@epackagingsrl.com • www.epackagingsrl.com

LABELLING LINES

# SATURNO 1T PHASATOR

HIGH ACCURACY

FULL, SEMI-FULL WRAP AROUND, FRONT-BACK  
LABEL OR WITH REFERENCE POINT



**EPACKAGING**  
PRODUCTION SYSTEMS LABELLING

# SATURNO 1T PHASATOR HIGH ACCURACY

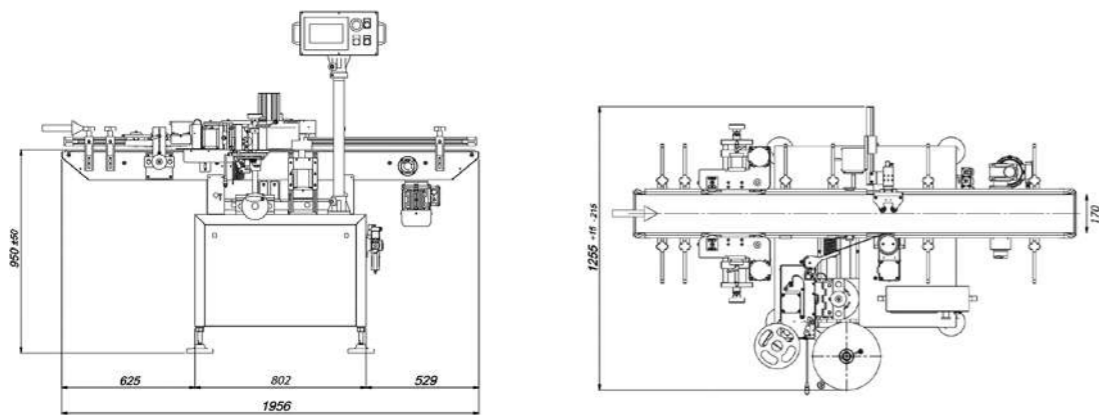
## FULL, SEMI-FULL WRAP AROUND, FRONT-BACK LABEL OR WITH REFERENCE POINT

Totally synchronized machine with 1 head for labelling cylindrical products (diameter 30 to 150 mm), with 0-30 m / min variable speed conveyor belt and color touch screen. Labels from 10 to 230 mm width and 500 mm long. Can record till 50 receipts.

## AVVOLGIMENTO COMPLETO, SEMI-COMPLETO, FRONTE-RETRO O CON LOCALIZZAZIONE DEL PUNTO

Linea totalmente sincronizzata a 1 testa per etichettatura di prodotti cilindrici, con nastro trasportatore a velocità variabile 0-30 m/min, e touch screen a colori. Etichette con larghezza compresa tra 10 e 230 mm e lunghezza massima di 500 mm. Può memorizzare fino a 50 ricette.

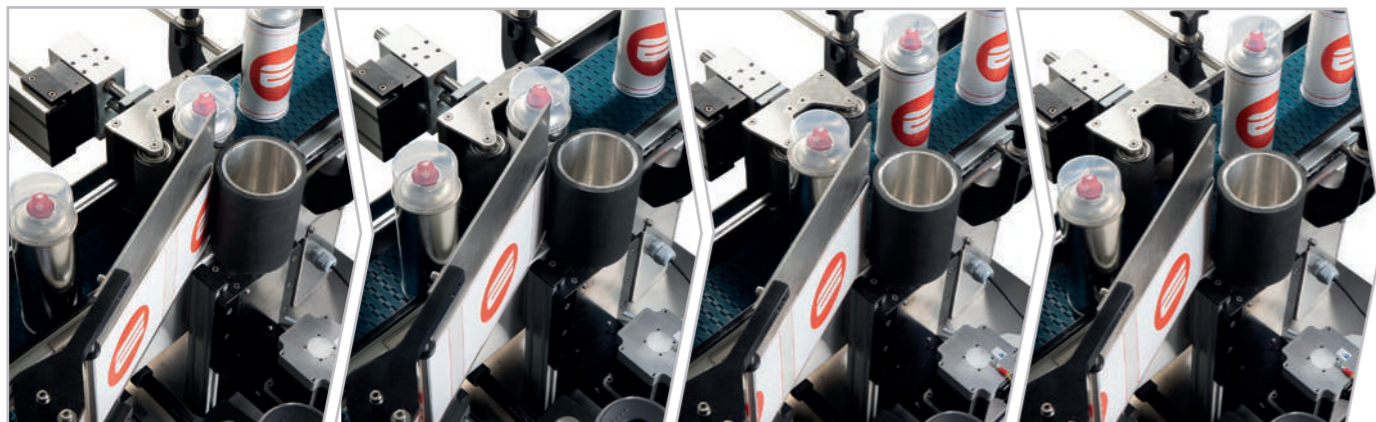
## DIMENSIONS



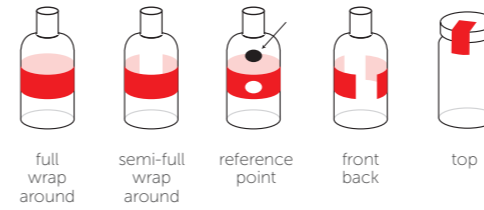
## ALSO CONFIGURABLE / ANCHE CONFIGURABILE:

1. FRONT AND BACK APPLICATION / APPLICAZIONE FRONTE E RETRO
2. CONICAL PRODUCT / PRODOTTI CONICI

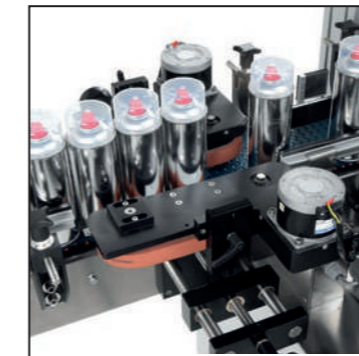
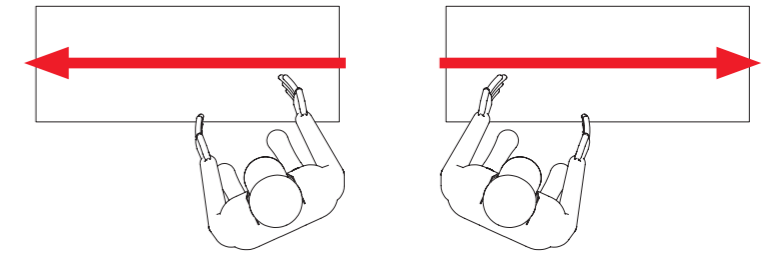
## SATURNO 1T PHASATOR UNIT IN ACTION



## LABELS APPLICATION



## DIRECTIONS



Aligner and double body spacer



Turn feeding table

