

OPTIONALS / ACCESSORI

SUPPORT FOR HP PRINTING / SUPPORTO PER STAMPA HP

SUPPORT FOR TTO PRINTING / SUPPORTO PER STAMPA TTO

ULTRASONIC LABEL SENSOR* / FOTOCELLULA ULTRASUONI*

* For clear label / Per etichette trasparenti

TURN COLLECTING TABLE / PIATTO ROTANTE DI RACCOLTA

TURN FEEDING TABLE / PIATTO ROTANTE DI ALIMENTAZIONE

PREEND OF LABEL / PREFINE BOBINA

CASTER / RUOTE

EJECTION SYSTEM / SISTEMA DI ESPULSIONE

SEAL ADAPTER / ADATTATORE SIGILLO

SAFETY PROTECTION / PROTEZIONE ANTINFORTUNISTICA

MOVEMENTS WITH METRIC / MOVIMENTI CON METRICA

SATURNO 2T FULL

2-HEADS LABELLING SYSTEM WITH
FRONT/BACK APPLICATION



Via Luigi Einaudi, 10 • 20832 Desio (MB) Italy 
Tel. +39 0362 1400201 • Fax +39 0362 1400299
info@epackagingsrl.com • www.epackagingsrl.com



SATURNO 2T FULL

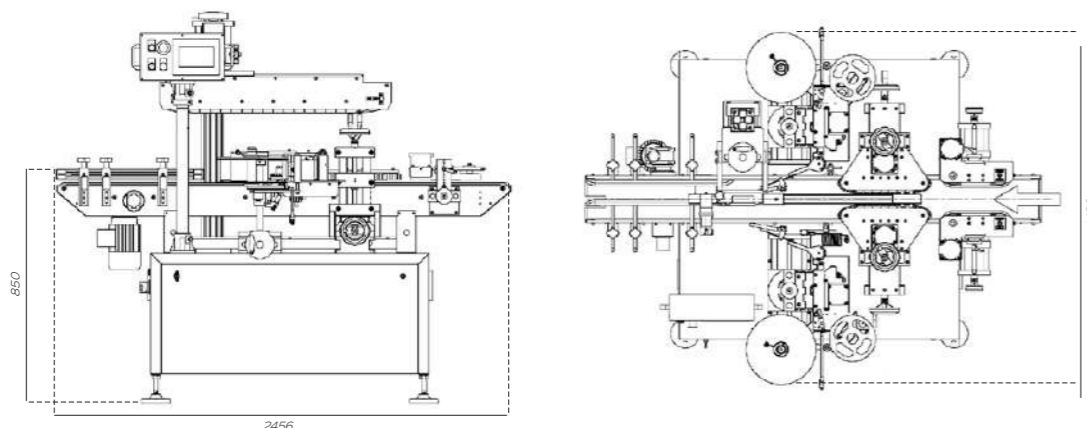
2-HEADS LABELLING SYSTEM FOR FRONT AND BACK APPLICATION

Labeling line with variable speed, conveyor belt 0-30 meters for minute. Monobloc in stainless steel. Available with 2 labeling heads of 50, 100, 140, 190, 230 and 260 mm. Electronic management via PLC for the synchronization of all the components, by encoder. Equipped with color touch screen display for setting the speeds and the various parameters to obtain perfect labeling. Communication interface to manage INPUT and OUTPUT signals. Can record till 50 receipts.

SISTEMA A DUE TESTE PER APPLICAZIONE FRONTE/RETRO

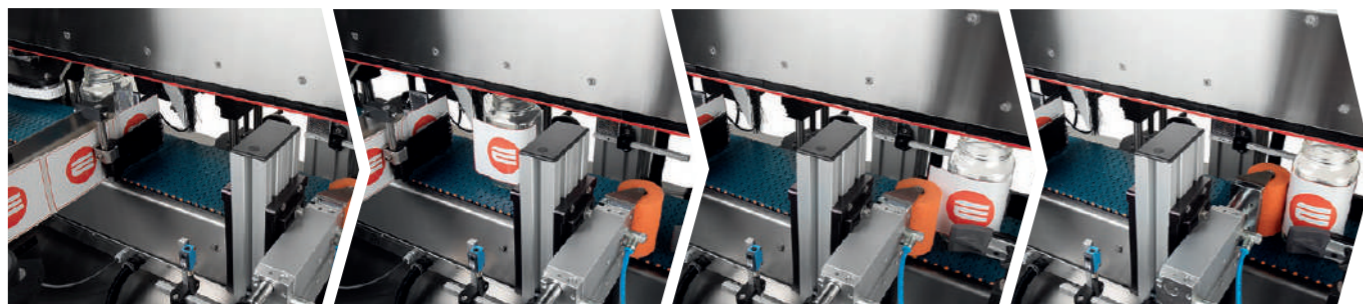
Linea di etichettatura con nastro trasportatore a velocità variabile da 0 a 30 metri minuto. Monoblocco in acciaio inox. Disponibile con 2 teste di etichettatura da 50, 100, 140, 190, 230 e 260 mm. Gestione elettronica tramite PLC per la sincronizzazione di tutti i componenti tramite encoder. Controller con display touch screen a colore per il settaggio delle velocità e dei vari parametri per ottenere una perfetta etichettatura. Gestione dei segnali INPUT e OUTPUT esterni. Può memorizzare fino a 50 ricette.

DIMENSIONS

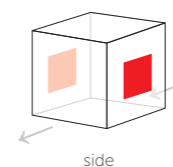


ALSO CONFIGURABLE / ANCHE CONFIGURABILE:

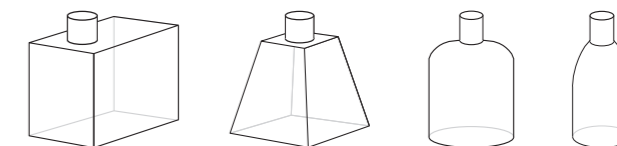
1. WITH WRAP AROUND DEVICE / CON DIPOSITIVO AVVOLGENTE
2. SATURNO 1T CONFIGURATION (1 HEAD) / CONFIGURAZIONE SATURNO 1T (1 TESTA)
3. LABELING ON 3 SIDES / ETICHETTATURA SU 3 LATI



LABELS APPLICATION (1 or 2 labels at a time)



EXAMPLES



DIRECTIONS

