

OPTIONALS / ACCESSORI

SUPPORT FOR HP PRINTING / SUPPORTO PER STAMPA HP

SUPPORT FOR HOT FOIL MARKER / SUPPORTO PER STAMPA A CALDO

ULTRASONIC LABEL SENSOR* / FOTOCELLULA ULTRASUONI*

* For clear label / Per etichette trasparenti

PREEND OF LABEL / PREFINE BOBINA

CASTER / RUOTE

EJECTION SYSTEM / SISTEMA DI ESPULSIONE

SAFETY PROTECTION / PROTEZIONE ANTINFORTUNISTICA

MOVEMENTS WITH METRIC / MOVIMENTI CON METRICA

DETECTION LOGO CAMERA / FOTOCAMERA PER ORIENTAMENTO PRODOTTO

The list of optionals may be changed / La lista degli accessori può subire modifiche

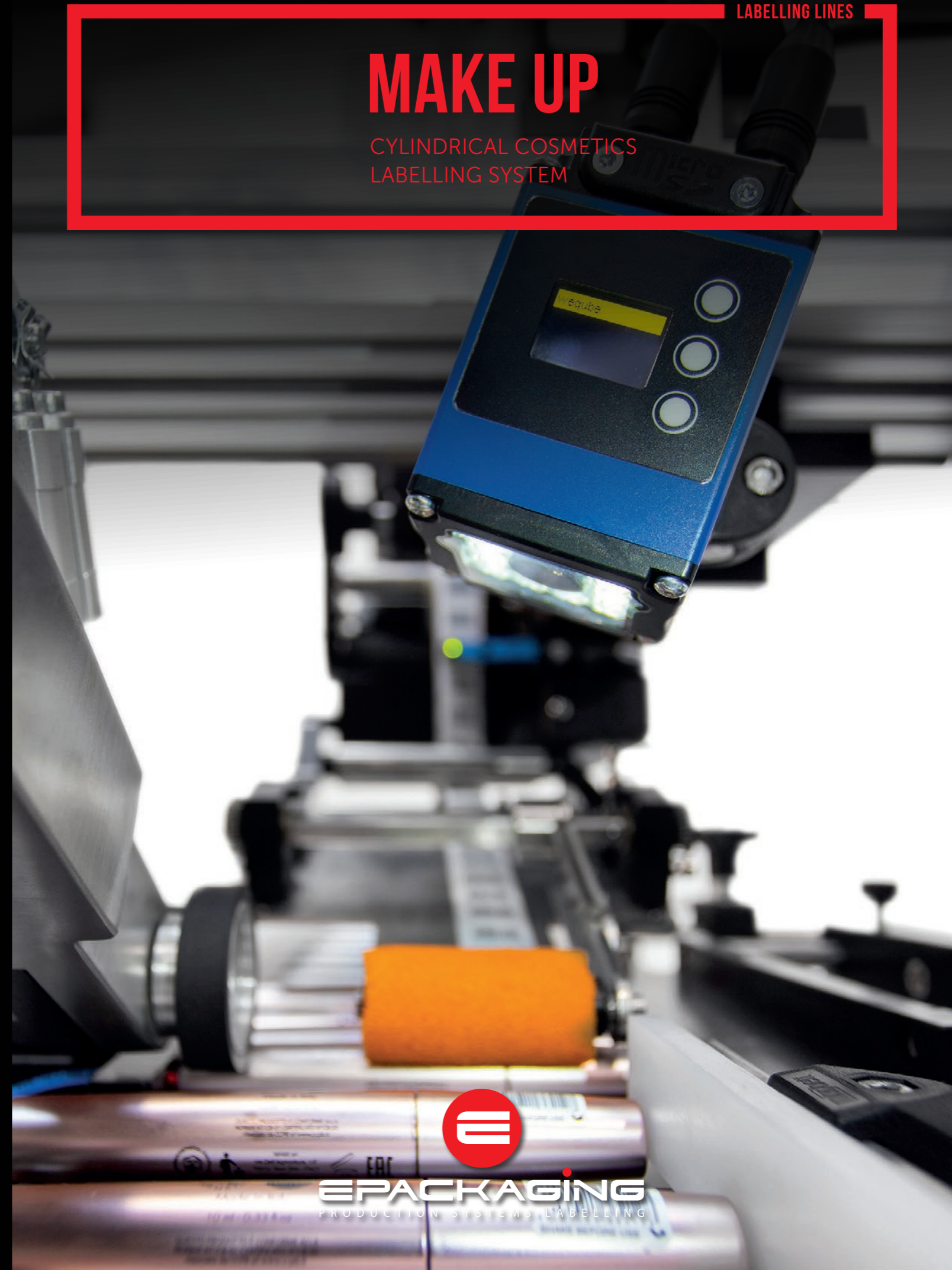


EPACKAGING
PRODUCTION SYSTEMS LABELLING

Via Luigi Einaudi, 10 • 20832 Desio (MB) Italy 
Tel. +39 0362 1400201 • Fax +39 0362 1400299
info@epackagingsrl.com • www.epackagingsrl.com

MAKE UP

CYLINDRICAL COSMETICS
LABELLING SYSTEM



EPACKAGING
PRODUCTION SYSTEMS LABELLING

LABELLING LINES / LINEE DI ETICHETTATURA

MAKE UP

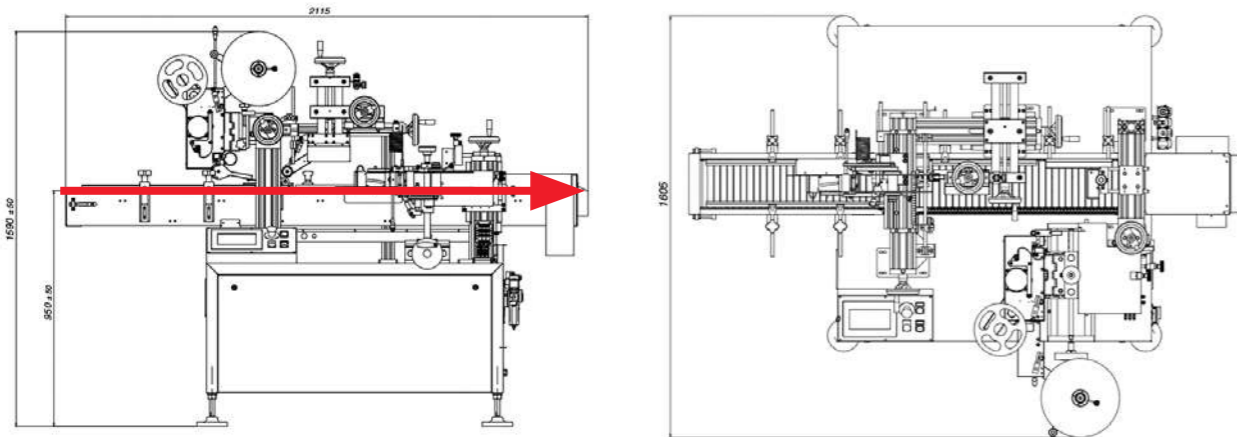
LABELLING FOR CYLINDRICAL COSMETIC (LIPSTICKS, MASCARA, LIP GLOSS...)

Body and bottom labelling system. Ability to label centering logo reading. Step Conveyor belt in PVC rollers and management through PLC with touch screen. Product diameter 10 to 30 mm. Brushless motors and synchronization via encoder. Can record till 50 receipts.

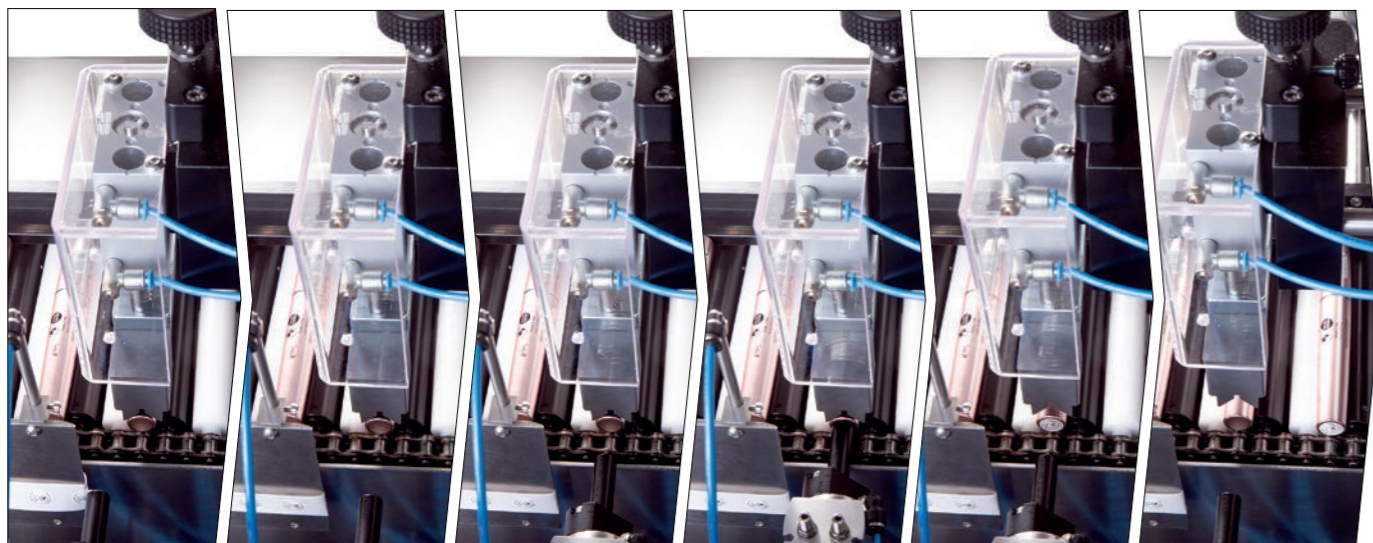
ETICHETTATURA PER COSMETICI CILINDRICI (ROSSETTI, MASCARA, GLOSS...)

Doppia etichettatura corpo e bollino sul fondo. Possibilità di centraggio etichetta con lettura logo. Nastro di trasporto a rulli in PVC e gestione tramite PLC con tuoch screen. Diametro prodotto da 10 a 30 mm. Motori brshless e sincronizzazione tramite encoder. Può memorizzare fino a 50 ricette.

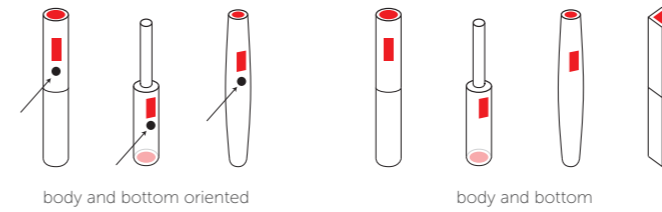
DIMENSIONS



MAKE UP IN ACTION



LABELS APPLICATION



ALSO CONFIGURABLE / ANCHE CONFIGURABILE:

1. ONLY BOTTOM / SOLO BOLLINO
2. ONLY BODY / SOLO CORPO
3. NOT ORIENTED / NON ORIENTATO

